

Rückschlagklappe RK600

in Edelstahl

Clapet anti-retour RK600

en acier inoxydable



Rückschlagklappe RK600

in Edelstahl

Clapet anti-retour RK600

en acier inoxydable

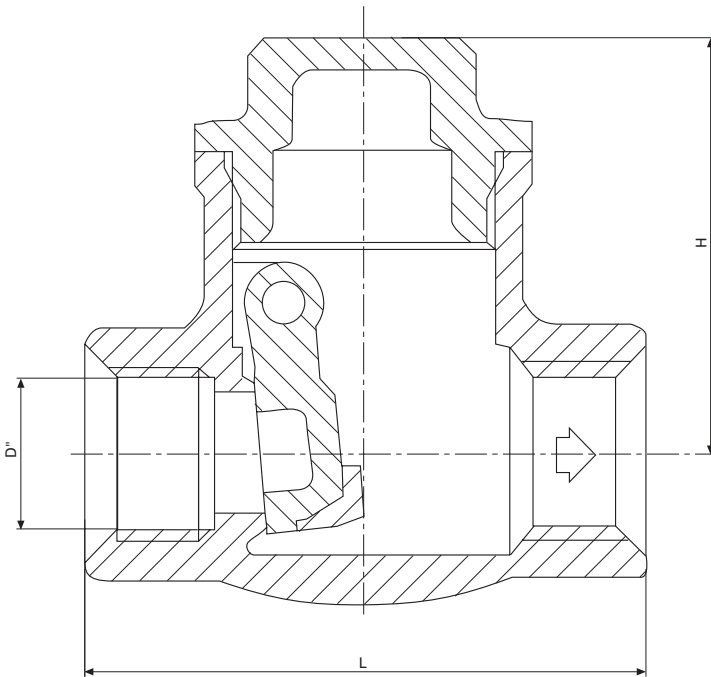
Technische Daten

Betriebsdruck	max. 14 bar
Öffnungsdruck	0,05 bar
Temperatur max.	-20 bis +200°C
Gehäuse	Edelstahl 1.4408
Oberteil	Edelstahl 1.4408
Klappe	Edelstahl 1.4408
Gelenkstift	Edelstahl 1.4401
Schraube	Edelstahl 1.4401
Gehäusedichtung	PTFE
Anschluss	Gewinde nach ISO 7-1

Caractéristiques techniques

Pression de service	max. 14 bar
Pression d'ouverture	0,05 bar
Température max.	-20 à +200°C
Corps	acier inox 1.4408
Partie supérieure	acier inox 1.4408
Clapet	acier inox 1.4408
Goupille	acier inox 1.4401
Vis	acier inox 1.4401
Joint du corps	PTFE
Raccords	filetage selon ISO 7-1

RK 600 ...



D''	1/2	3/4	1	1 1/4	1 1/2	2
H	43	50	60	66	75	80
L	65	80	89	105	120	139

Technische und massliche Änderungen vorbehalten. / Sous réserve de modifications techniques et de cotes.